
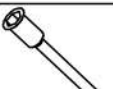




LAVKO 1/3

A  35x8-16pcs


B  4.5x50-16pcs

C  3.5x16-20pcs

D  4pcs


E  4pcs

F  M6x30-4pcs

G  1pc

H  600x700-2pcs

I  400x700-1pc

J  1020x110-2pcs

K  470x69-2pcs

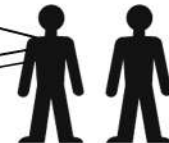
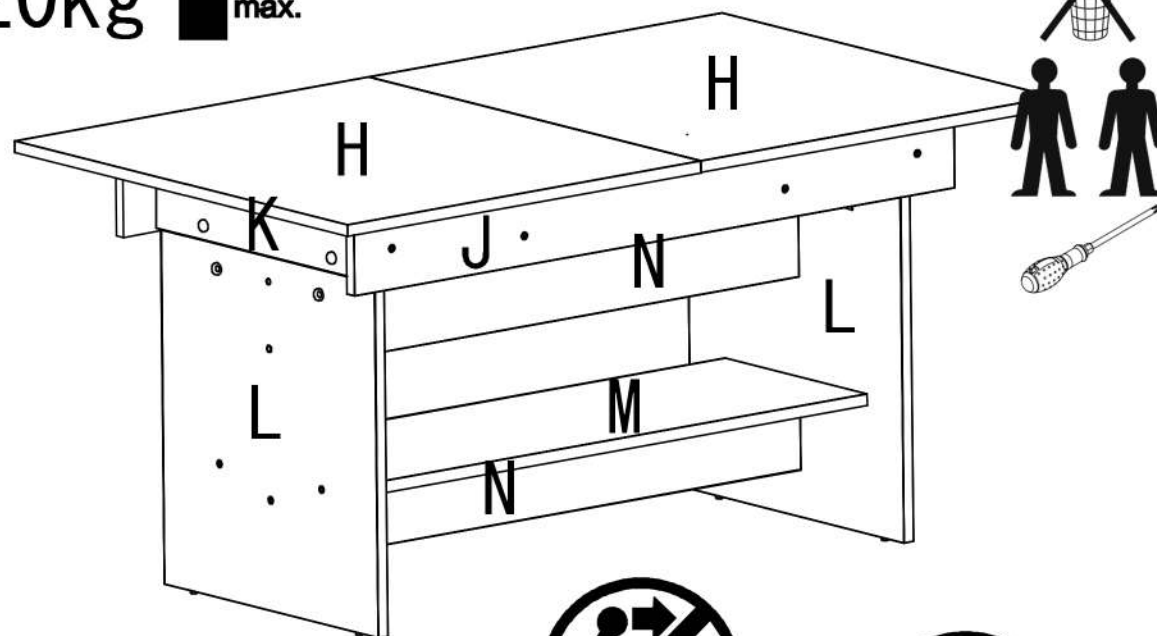
L  480x449-2pcs

M  877x300-1pc

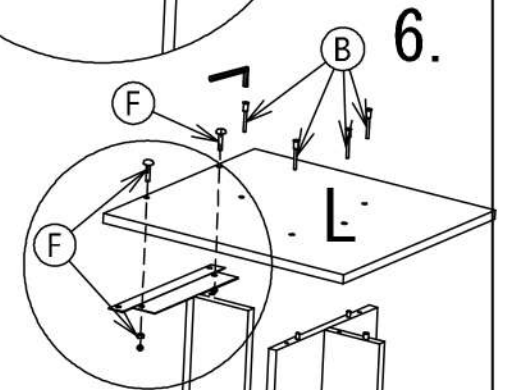
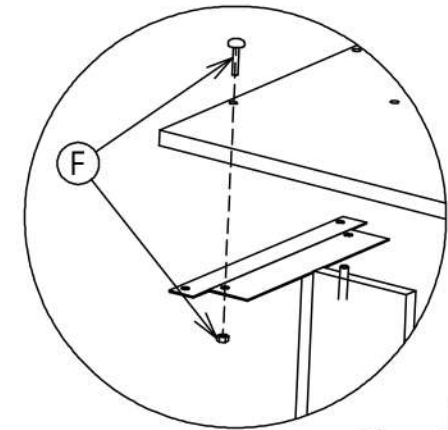
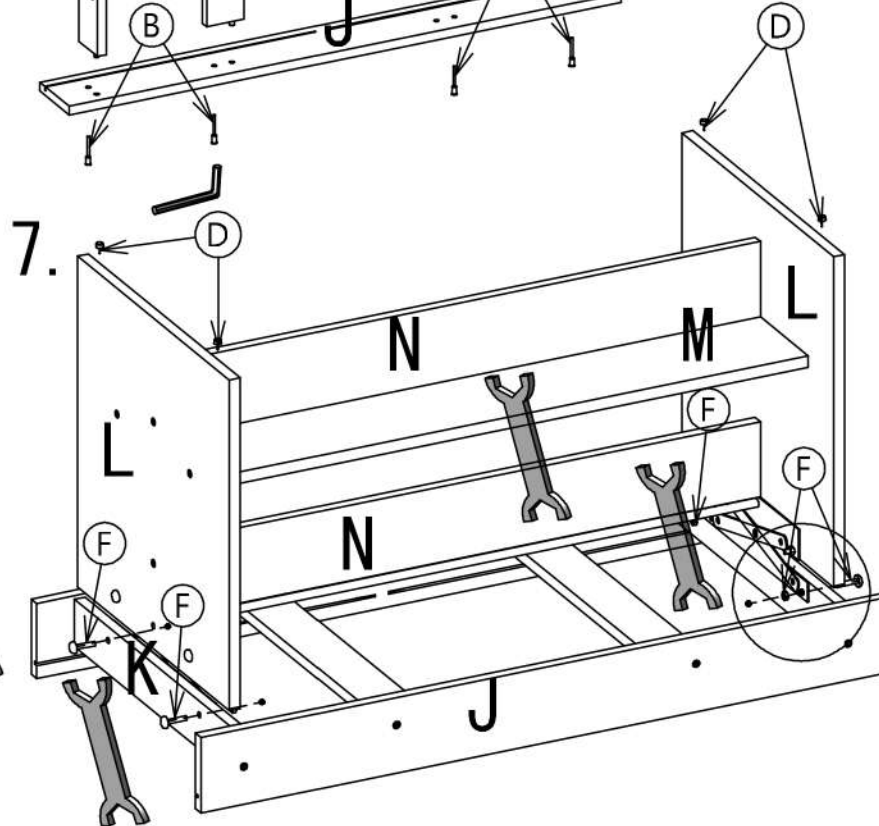
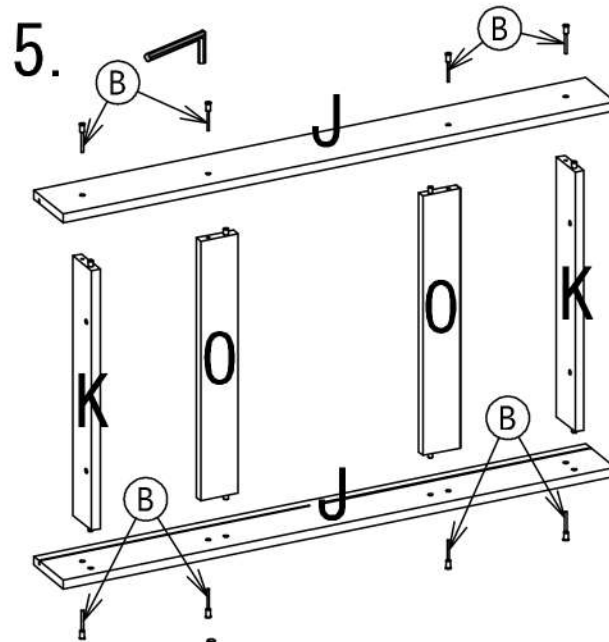
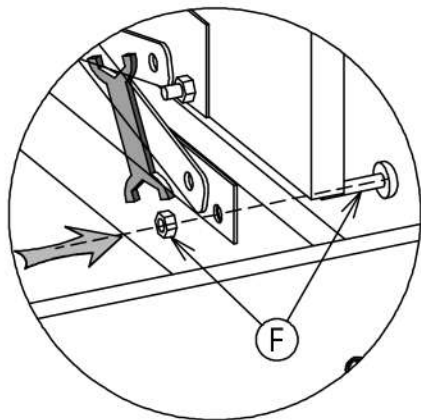
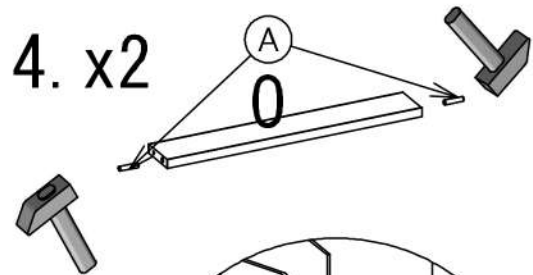
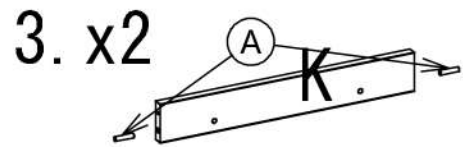
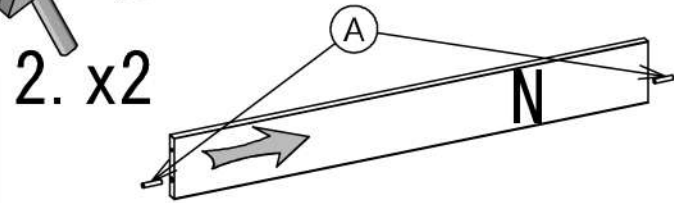
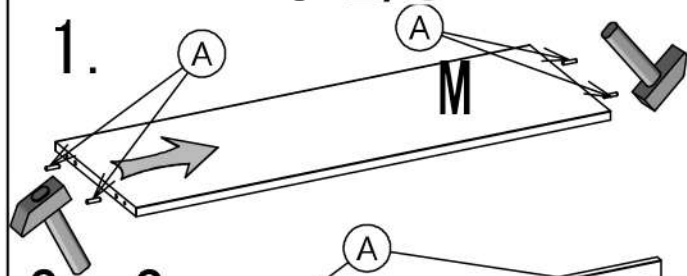
N  877x109-2pcs

O  470x69-2pcs

20kg  max.

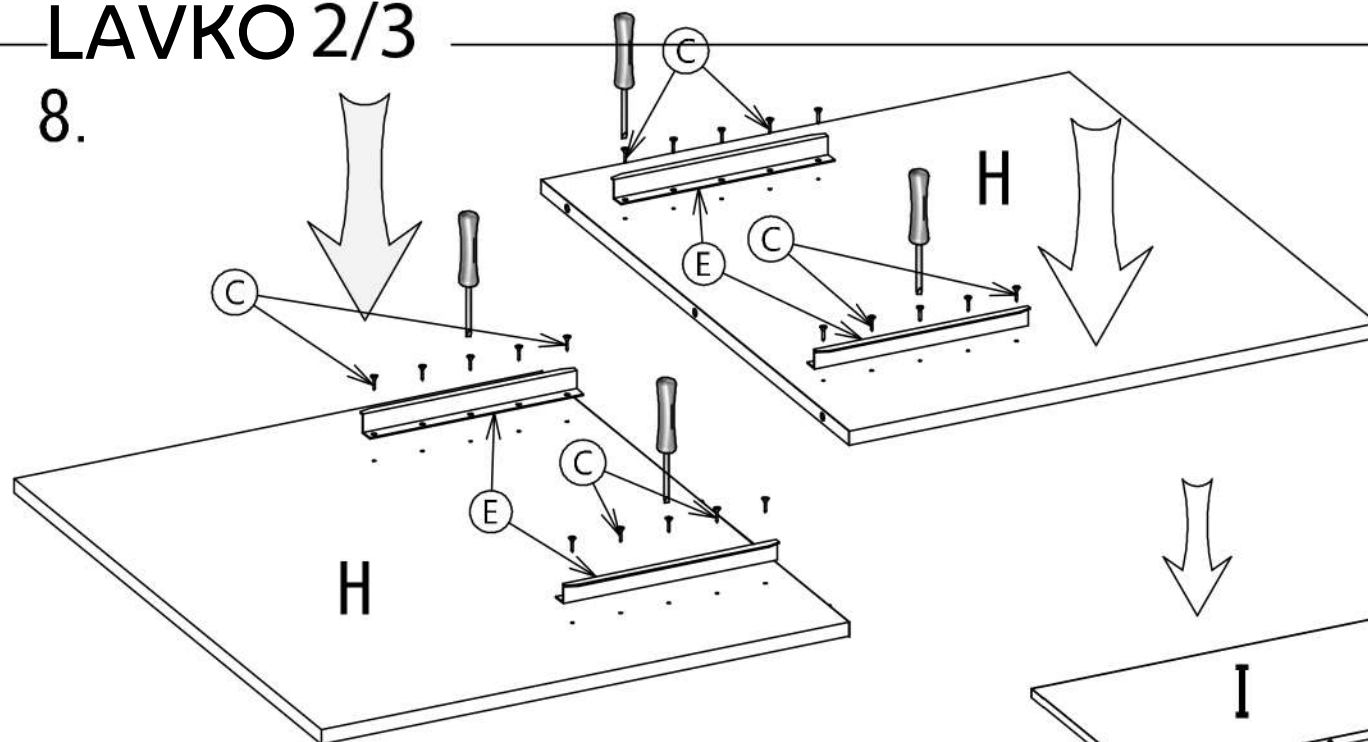


LAVKO 2/3



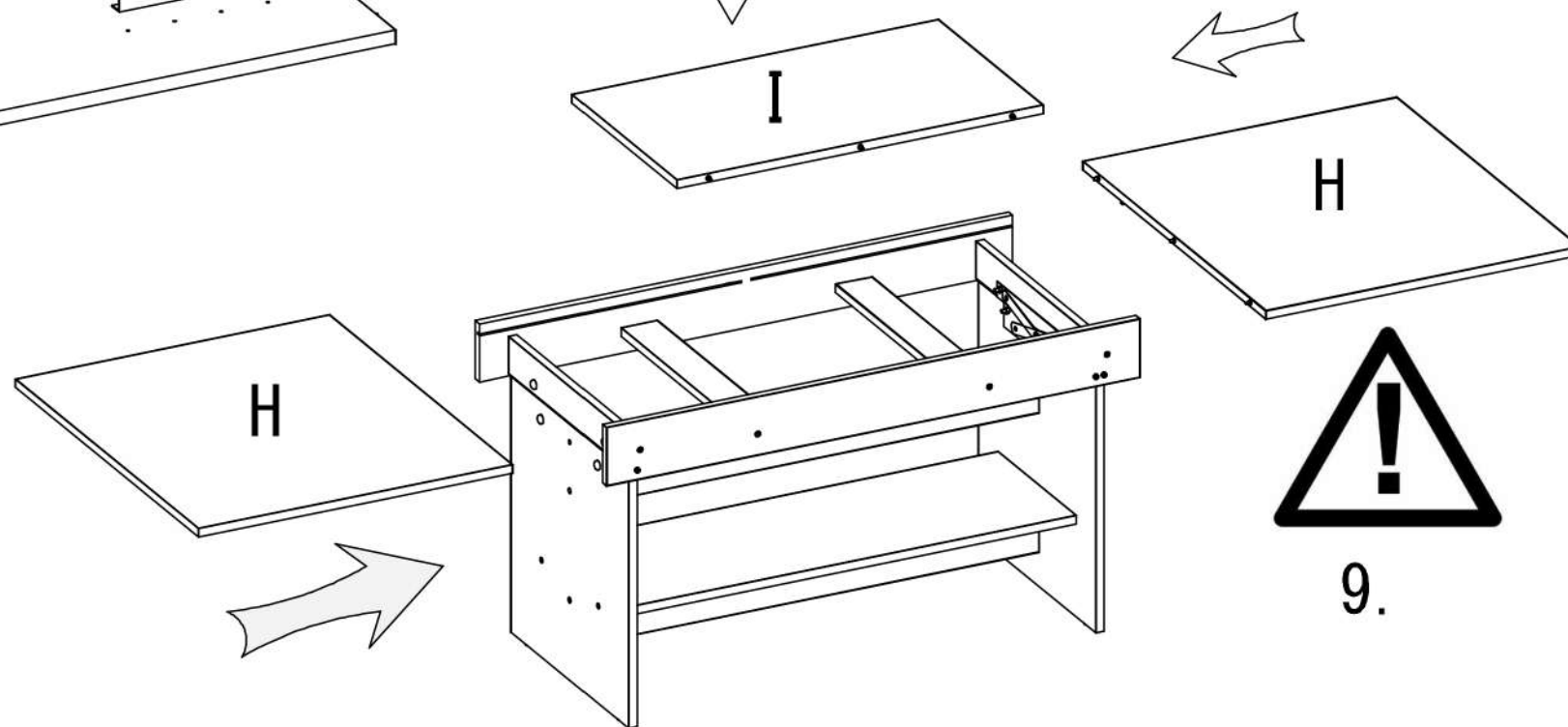
LAVKO 2/3

8.



POZOR!

1. Pohišstvo je treba uporabljati v skladu z njegovo namembnostjo v zaprtih notranjih prostorih in zaščitениh pred vremenskimi vplivi.
2. Namestitev izdelka je treba izvesti v skladu s priloženimi navodili.
3. Izdelek se ne sme postaviti v savno.
4. Pohišstvo je izdelano iz plošč na lesni osnovi. Zaščititi ga je treba pred neposrednim in dolgotrajnim stikom z vodo (zlasti pred poplavljanjem) in visoko temperaturo. Vlaga lahko prodre v pohišstvo in ga poškoduje.
5. Za čiščenje površine pohišstva je treba uporabiti mehko krpo, jo rahlo navlažiti in nato obrisati do suhega.



6. V primeru močne umazanije lahko uporabite blago čistilno sredstvo, namenjeno čiščenju pohišstva.

7. Za čiščenje ne uporabljajte aktivnih kemikalij (npr. kemikalij, namenjenih odstranjevanju vodnega kamna, rje, čiščenju keramike itd.)

8. Proizvajalec ne prevzema nobene odgovornosti za škodo, nastalo zaradi neupoštevanja teh navodil.